

Flame Group SE

U Vodarny 3032/2a, 616 00 Brno, Czech Republic



FLAMEFOX

# FLAMEFOX STONE



## Uživatelský manuál



## Všechna práva vyhrazena

©2015 Flame Group SE. Všechna práva vyhrazena. Značka FlameFox brand, logo společnosti FlameFox a ikona FlameFox jsou obchodní značky společnosti Flame Group SE. Žádná část tohoto dokumentu nesmí být publikována bez svolení společnosti. Všechny obchodní známky a obchodní názvy obsažené v tomto textu jsou majetkem jejich právoplatných majitelů. Ačkoliv jsme přijali opatření s cílem zajistit správnost obsahu tohoto manuálu, neneseme žádnou odpovědnost za chyby, případná nedopatření a nesprávná prohlášení jakéhokoliv druhu, bez ohledu na to, zda jsou tyto chyby způsobeny nedopatřením, nedbalostí, nehodou nebo jinou příčinou. V naší společnosti aktivně používáme metody neustálého zlepšování, a proto si vyhrazujeme právo provádět změny a vylepšení přístroje, jeho funkcí a specifikací nebo jeho příslušenství bez předchozího upozornění. Váš přístroj může mít předinstalovány odkazy a linky na webové stránky třetích stran a může Vám rovněž umožnit tyto stránky navštěvovat. Tyto webové stránky nejsou nikterak propojeny s naší společností, naše společnost nepropaguje a neneseme za ně žádnou odpovědnost. Pokud takové stránky navštívíte, dbejte na svou osobní i obsahovou bezpečnost. Naše záruka se nevztahuje na uživatelský manuál, nastavení, obsah, data nebo odkazy, ať už jsou vloženy nebo instalovány do telefonu během instalace jeho operačního systému, při montáži nebo během jeho přepravy nebo kdykoliv během procesu výroby a doručení, nebo i kdykoliv potom nebo pokud byly instalovány Vámi. Naše společnost negarantuje v mezích stanovených zákonem, že jakýkoliv z našich programů bude splňovat Vaše požadavky, nebo bude fungovat s jakýmkoliv hardwarovými nebo softwarovými aplikacemi poskytnutými třetí stranou, a že fungování takových programů bude hladké, bez přerušování, bez chyb, a že případné chyby takového software budou opravitelné a opravené.

- Tento uživatelský manuál je poskytován s cílem poradit uživatelům s používáním tohoto přístroje. Tento manuál však nepředstavuje jakýkoliv technický certifikát. Některé funkce se mohou lišit kvůli změnám a obnovování programů nebo kvůli tiskovým chybám.



## Bezpečnostní opatření

Přečtete si prosím tyto bezpečnostní pokyny ještě předtím, než začnete přístroj používat.

- Nepoužívejte mobilní telefon během řízení automobilu.
- Nepokládejte magnetická paměťová média poblíž Vašeho mobilního telefonu, protože magnetické pole zmíněného média může smazat informace uložené v telefonu.
- Držte svůj mobilní telefon a jeho příslušenství mimo dosah dětí.
- Mobilní telefony mohou narušovat chod určitých zdravotnických pomůcek, jako například sluchadla nebo kardiostimulátory. Lidé, kteří elektronické zdravotnické implantáty používají by měli mobilní telefony držet nejméně 15 cm. od těchto zařízení.
- Používání sluchátek nastavených na velkou hlasitost může vést ke ztrátě sluchu.
- Při používání bezdrátové hads-free sady si nastavte nízký výkon Bluetooth vysílače.
- Ujistěte se, že Váš telefon má nízkou úroveň vyzařování SAR.
- Vyvarujte se dlouhých telefonních hovorů. Raději pište SMS zprávy. Tato rada se vztahuje především na děti, dospívající a těhotné ženy.
- Používejte telefon když je kvalitní signál.

Poznámka:

- Záruka je anulována v případě, že telefon nebo příslušenství byly rozmontovány. V takovém případě nebude výrobce právně ani finančně odpovědný za případné škody.
- Používejte pouze originální baterie a nabíječky.
- Pravidelně si zálohujte svá data a správně je ukládejte. Výrobce nenes odpovědnost za ztráty dat způsobené nesprávným používáním přístroje, špatným signálem nebo přerušením přívodu energie a podobně.
- Všechny snímky obrazovky z přístroje jsou v tomto manuálu uvedeny pouze pro referenci. Zobrazený obsah závisí na nastavení poskytovatele mobilní sítě, poskytovateli služby nebo nastavení SIM karty. Pokud se nějaké funkce ve Vašem přístroji liší od aktuálního nastavení Vašeho přístroje, pak se řiďte tím, co je v telefonu.
- Nepoužívejte přístroj v místech s koncentrací hořlavých plynů, například na čerpacích stanicích. Doporučujeme používat tento přístroj při teplotách vzduchu 10 – 55 °C . Nedotýkejte se vlhkýma rukama nabíječky, napájecího kabelu nebo elektrické zásuvky, neboť může dojít k zasažení elektrickým proudem.
- Naše mobilní telefony odpovídají standardům mobilního průmyslu zavedených v EU a v ČR a jsou schváleny pro používání v GSM sítích.
- Váš telefon může být používán v zahraničí v různých sítích v závislosti na Vašich podmínkách roamingu, které máte sjednány s Vaším mobilním operátorem.
- Používejte pouze ty nabíječky, které jsou uvedeny v katalogu schválených výrobků společnosti Flamegroup.
- Používání jakékoliv jiné nabíječky může být nebezpečné, a může také vést k ukončení platnosti záruky. Technické parametry nabíječky musí přesně odpovídat tomu, jak je to uvedeno na štítku originální nabíječky.
- Váš telefon je také rádiovým přijímačem, který může narušit činnost elektronických zdravotních zařízení a elektronických implantátů, jako jsou sluchadla, kardiostimulátory, inzulínové pumpy a podobně.
- Doporučujeme, abyste drželi svůj mobilní telefon vždy nejméně na vzdálenost 15 cm od zdravotnických elektronických implantátů.
- Obraťte se na naši zákaznickou podporu pokud Váš telefon nebo jeho příslušenství nefungují dobře. Kvalifikovaní lidé Vám poradí a pokud to bude nezbytné, zařídí opravu.



## **Základní informace**

Děkujeme Vám za to, že jste si vybrali mobilní telefon obchodní značky FlameFox.

Díky nejnovější technologii a vysokým standardům můžeme nabízet kvalitní vybavení za přijatelnou cenu. Mobilní telefon FlameFox Stone Vám umožní využít 2 SIM naráz. Máte možnost využít SIM s různými telefonními čísly od různých mobilních operátorů.

Zařízení je vybaveno pouze jedním radiovým modulem, a proto pokud voláte nebo odesíláte (přijímáte) textové zprávy, v tomto případě využíváte mobilní internet jedné SIM, druhá SIM zůstává nepřístupná.

Tato příručka Vám pomůže porozumět fungování a specifikaci zařízení a prodloužit tak jeho provozní životnost. Proto před použitím pečlivě prostudujte tuto příručku a uschovejte ji pro budoucí využití, bude-li potřeba.

Tato příručka obsahuje informace o technických vlastnostech zařízení, kontroly a seznam opatření. Ignorování popsaných bezpečnostních opatření může vést k poškození, poruchy či výpadku.

Aktuální dokumentaci pro zařízení můžete najít na webu [www.flamefox.eu](http://www.flamefox.eu) v části „manuály a dokumenty“ – <http://www.flamefox.eu/cz-cs/produktovy-katalog/funkcni-telefony/flamefox-stone>

FlameFox Stone to je mobilní telefon (rozhlasový přijímač) určený k provozu v mobilních sítích typu GSM 850, 900, 1800, 1900.

**Technické specifikace přístroje**

Displej	2"
Rozlišení	176x220 pix.
OS	Java
CPU	MT6260
GPU	N/A
Paměť	64 MB RAM / 64 MB ROM (Flash paměť)
Připojení	GPRS/EDGE, Bluetooth 2.0
Fotoaparát	2 MP (zadní)
Multimédia	Video: 3GP, MP4, Audio: MP3, MID, Text: TXT (Unicode), Obrázky: JPG, JPEG, BMP, FM (87.5-108.0 MHz)
FM rádio	Ano
Rozšiřující slot	microSD/SDHC (max 16GB)
Senzory	Ne
Rozhraní	micro-USB port, 3.5 mm jack
Baterie	2500 mAh
Rozměry	128x60x22 mm
Hmotnost	168 g
SIM	DUAL-SIM
Pásmo	GSM - 850/900/1800/1900
Barva	Černá/žlutá/stříbrná
Ostatní	IP67, nárazuvzdorný, ochrana proti vodě a prachu



### **Balení obsahuje:**

Telefon, baterie, nabíječka, USB kabel, poutko, příručka pro rychlý start, záruční list.

Doporučujeme používat pouze to příslušenství, které je součástí balení. Příslušenství, které není součástí balení, nemusí být kompatibilní s tímto zařízením.

**Upozornění!** Výrobce zařízení si vyhrazuje právo na změnu kompletu v případě, že to nebrání základnímu využití zařízení.

## **NÁVOD K OBSLUZE**

Tento telefon je určen pro mobilní použití. Následující návod k obsluze je navržen tak, aby Vám pomohl ke správnému použití mobilního telefonu, aniž by byla ohrožena Vaše bezpečnost. Přečtěte si, prosím, pečlivě tuto část a postupujte dle pokynů uvedených v tomto manuálu.

## **STUPEŇ KRYTÍ IP67**

Stupeň krytí IP znamená, že zařízení prošlo certifikační zkouškou odolnosti vůči prachu a vodě. První hodnota udává stupeň ochrany před vniknutím cizích předmětů, včetně prachu. Druhé číslo udává stupeň krytí před vniknutím vody. Čím vyšší je tato hodnota, tím je vyšší stupeň ochrany.

V praxi to tedy znamená, že pokud zařízení splňuje stupeň krytí IP 67, tak je kompletně odolné vůči vniknutí prachu (číslice 6 v označení) a zároveň je chráněn proti vniknutí vody až do hloubky jednoho metru po dobu 30 minut (číslice 7 v označení). Díky tomu je přístroj způsobilý pro použití jak v prašných podmínkách, tak i pro manipulaci s mokřými prsty. Přístroj je vyvinut pro práci v extrémních klimatických podmínkách, kterými je například déšť, sníh či vysoká úroveň vlhkosti.

Upozornění! Přestože specifikace uvádějí odolnost zařízení proti nárazu, kryt zařízení není odolný proti ořesům. Přístroj není určen k cílenému poškození a nárazovým testům jako je například hod přístroje o zed' nebo testováním přístroje pod koly auta. Na tento druh poškození se záruka nevztahuje.

## **PODMÍNKY POUŽITÍ NABÍJEČKY A BATERIE**

Nabíječka a baterie by měly být použity pouze pro daný účel.

Nerozebírejte kryt, nevystavujte nabíječku a baterii vysokým teplotám, mohlo by dojít ke zkratu zařízení.

Není povoleno řezat, svírat či jakýmkoliv jiným způsobem ničit baterii a USB kabel nabíječky včetně jejich zatížením těžkým předmětem. Každá z uvedených činností může způsobit zkrat přístroje vést k požáru nebo úrazu elektrickým proudem.



Používejte pouze baterii a nabíječku, které jsou kompatibilní se zařízením. Použití jiného příslušenství než je výrobcem doporučené pro toto zařízení, může vést k jeho poškození, nebo ke zranění majitele zařízení.

Pro nabíjení nepoužívejte poškozené elektrické kabely, zástrčky nebo uvolněné zásuvky elektrického vedení.

Je zakázáno používat baterii a nabíječku v podmínkách vysoké vlhkosti, dotýkat se jimi mokřýma rukama nebo je pokládat do vody.

Neodpojujte kabel nabíječky od zásuvky tahem.

Vyvarujte se zkroucení či poškození nabíjecího kabelu.

Nevystavujte baterii přímému slunečnímu záření.

- Nepoužívejte poškozené nebo netěsnící lithium-iontové baterie. V případě, že dojde k vytečení baterie, zabraňte kontaktu s pokožkou a očím. Pokud by však došlo ke kontaktu, dobře toto místo opláchněte dostatečným množstvím vody a vyhledejte lékařskou pomoc.
- Nepokládejte nabíječku, baterii či mobilní telefon na topná zařízení (radiátory, kamna a mikrovlnné trouby). Při přehřátí může baterie explodovat.
- Baterie mají nejlepší výkon při běžné pokojové teplotě ( $20 \pm 5$ ) °C.
- Baterii chraňte před pádem, vyvarujte se mechanickým a elektrickým vlivům na baterii, která může tělo baterie poškodit, čímž by mohlo dojít k úniku elektrolytu a způsobit zranění nebo poškození zařízení.
- Věnujte pozornost označení polarity na baterii pro zajištění správného použití.
- Pokud jsou kontakty baterie špinavé, očistěte je čistým suchým hadříkem.
- Nenechávejte baterie bytečně připojené k nabíječce, ani by telefon byl nějak využíván.
- Baterii skladujte při teplotě 0 °C až 40 °C a na úrovni nabití ~ 60%.
- Pokud bude telefon delší dobu v nečinnosti, je možné, že budete třeba jej několikrát nabít a zase vybit, než bude dosaženo maximální kapacity baterie
- Vyjměte baterii z přístroje, pokud mobilní telefon nepoužíváte.
- Skladujte baterii na čistém a suchém místě mimo dosah dětí.
- Baterie je třeba ekologicky likvidovat. Baterie likvidujte v souladu s místními předpisy a předpisy výrobce. Je zakázáno baterii spalovat. Pro bezpečnou likvidaci lithium-iontových baterií se obraťte na nejbližší autorizované servisní středisko.

**Upozornění!** Výrobce přístroje si vyhrazuje právo zkompletovat přístroj ze součástek, jejichž specifikace se může lišit od zde uvedených.

### **Pravidla využití mobilního telefonu**

- Chraňte mobilní telefon před mořskou vodou a chemickými látkami.
- Nevystavujte mobilní telefon účinkům jakýchkoli chemických látek a vlhkému prostředí, vysoké nebo nízké teplotě.
- Pro zajištění maximální ochrany proti vodě, měl by být kryt baterie, kryt prostoru USB portu a konektoru sluchátek uzavřený.

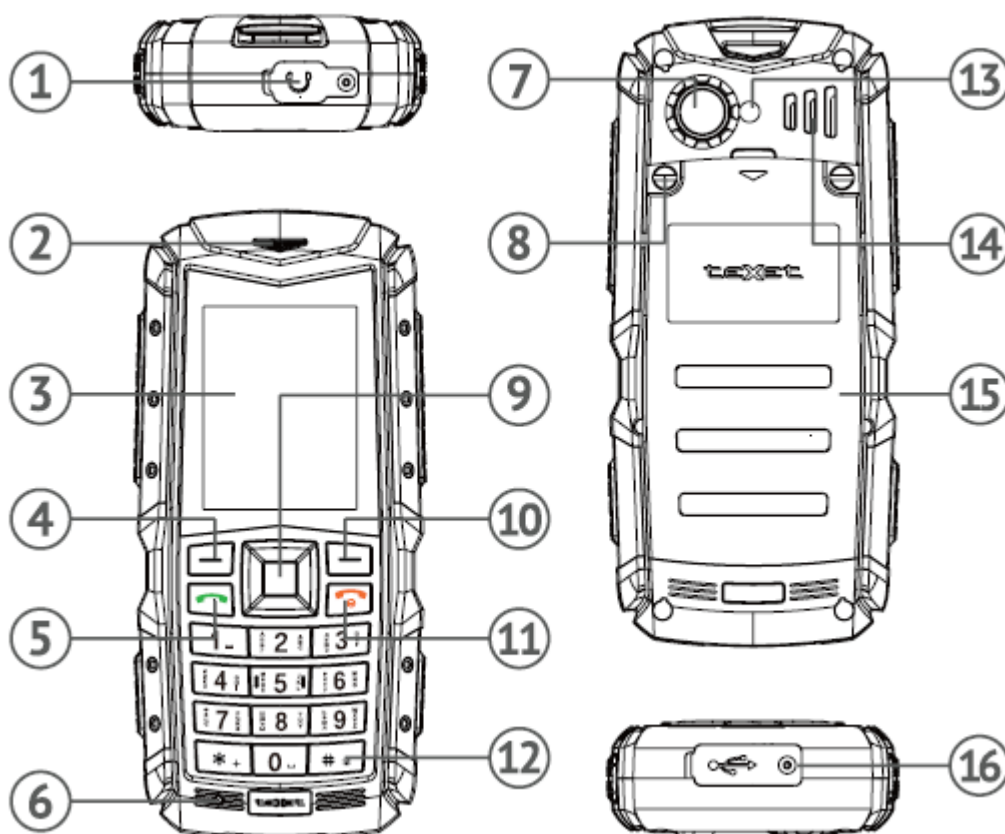


- Běžné opotřebení a poškození těla mobilního telefonu může také snižovat odolnost zařízení vůči prachu a vlhkosti.
- V případě, že by byla detekována nějaká tekutina vinou nevhodného chování uživatele uvnitř mobilního, v takovémto případě záruka ztrácí na platnosti.
- V případě, že by voda pronikla do zařízení, je třeba mobilní telefon vysušit, a to bez otevírání ochranných krytů.
- Záruka se nevztahuje na škody a závady způsobené nesprávným použitím mobilního telefonu.
- Vypněte mobilní telefon v místech, kde je jeho používání zakázáno nebo není doporučeno. Prostudujte pozorně veškeré předpisy, které omezují používání mobilního telefonu v určitých místech.
- Nepoužívejte telefon v blízkosti některých elektrických zařízení. Většina elektronických zařízení používá rádiové frekvence signálu. Mobilní telefon může rušit jejich fungování.
- Je zakázáno používat mobilní telefony v prostorách nemocnic, aby se zabránilo rušení zdravotnického zařízení v jejich prostorách.
- Dbejte všech varování a předpisů týkajících se používání mobilního telefonu při jízdě autem. Pokud je to možné, nepoužívejte mobilní telefon při jízdě autem.
- Mobilní telefon musí být zcela vypnutý během celé cesty letadlem.
- Vlhkost a jiné kapaliny mohou způsobit poškození elektrických obvodů mobilního telefonu nebo jiné důležité komponenty.
- Nevystavujte mobilní telefon přímému slunečnímu světlu.
- Neskladujte zařízení v blízkosti magnetických polí. Při vystavení magnetickému poli může dojít k selhání mobilního telefonu, baterie nebo zkratu elektronických obvodů.
- Opatrně zacházejte se SIM kartami a paměťovými kartami.
- Nevyjímejte SIM kartu během mobilního hovoru, či odesílání a přijímání dat, mohlo by dojít k poškození SIM karty nebo mobilního telefonu.
- Nepokoušejte se svépomocí mobilní telefon jakýmkoliv způsobem rozebírat či opravovat. Jakékoliv změny v konstrukci zařízení, mohou vést ke zrušení platnosti záruky výrobce.
- Při porušení provozu telefonu se obraťte na autorizované servisní středisko, které naleznete na webových stránkách <http://flamefox.eu/>



## Vnější vzhled telefonu

### Tlačítka, indikátory a konektory:



- 1) Konektor pro sluchátka;
- 2) Přední reproduktor;
- 3) Displej;
- 4) Levé multifunkční tlačítko;
- 5) Tlačítko volání SIM1/SIM2;
- 6) Mikrofon;
- 7) Kamera 2,0 MP;
- 8) Upevnění krytu baterie
- 9) Kurzor. Umožňuje pohyb po obrazovce směrem nahoru/dolů/doprava/doleva;
- 10) Pravé multifunkční tlačítko.
- 11) Tlačítko "Storno"
  - Dlouhé stisknutí umožňuje zapnutí či vypnutí mobilního telefonu.
  - Během příchozího hovoru, umožňuje jeho odmítnutí.



- Vypnutí hovoru po jeho ukončení.
  - Tlačítko “Storno“ umožňuje v ostatních případech ukončení probíhajících procesů (například přerušuje psaní SMS, provoz přehrávače, atd.)
- 12) Digitální a funkční klávesy 1-9 pro vytáčení čísel na hlavní obrazovce a pro psaní SMS. Symboly, které se používají pro psaní SMS nebo jiných zpráv, jsou přiřazeny k jednotlivým funkčním klávesám 1-9.
- 13) LED svítílka/blesk
- 14) Zadní reproduktor
- 15) Kryt baterie
- 16) Konektor na microUSB a nabíječku

### Význam symbolů na displeji mobilního telefonu

Symbol	Popis
	Není žádný signál sítě
	Signál sítě
	Indikátor baterie
	Nová zpráva
	Nový příchozí hovor
	Tichý režim
	Režim vibrace
	Sluchátka jsou připojena
	Budík je aktivní
	Bluetooth aktivní
	Připojení GPRS-internet je aktivní
	Klávesnice je zablokována

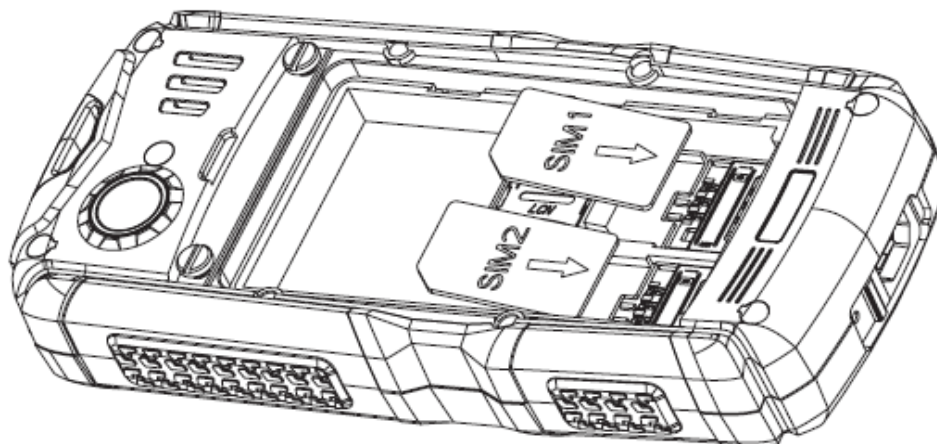
## 1. PŘÍPRAVA K PRÁCI

### 1.1. Vložení SIM karet

Mobilní telefon umožňuje využití dvou SIM karet naráz. Můžete využívat SIM karty s různými čísly od různých mobilních operátorů.



Vezměte prosím na vědomí, že mobilní telefon je vybaven pouze jedním rádiovým modulem. Pokud tedy voláte, odesíláte SMS zprávu, či používáte mobilní internet v rámci jedné SIM karty, druhá SIM karta v tento moment není přístupná.



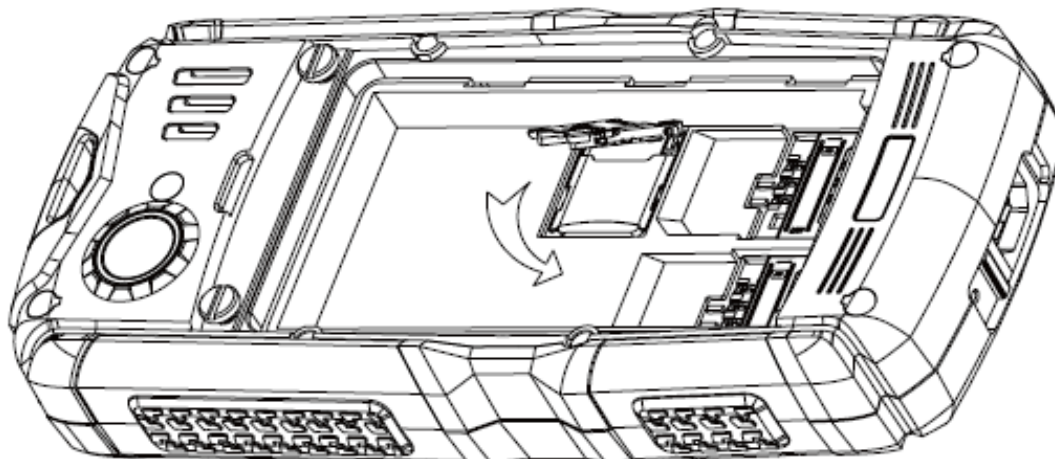
Před instalací SIM karty se ujistěte, že telefon je vypnutý. Pokud přístroj je zapnutý, pro jej vypnutí stisknete a udržujete tlačítko “Storno“ (č. 11 na schématu)

Pro nainstalování SIM karet do slotů proveďte následující kroky:

- Otevřete kryt baterie
- Vyjměte baterii
- Vložte SIM 1 a SIM 2 do slotů. Karty by měly být umístěny logem operátora a zkoseným rohem nahoru. Berte na vědomí, že SIM 1 se vkládá do pravého slotů a SIM 2 do levého slotů
- Upevněte SIM karty do příslušných slotů a vložte baterie zpět.
- **Upozornění!** Nevkládejte paměťové karty do slotu pro SIM karty.

## 1.2. Vložení paměťové karty

Mobilní telefon FlameFox Stone má slot pro paměťové karty ve formátu microSD/microSDHC. Pro nainstalování paměťové karty postupujte následujícím krokem:



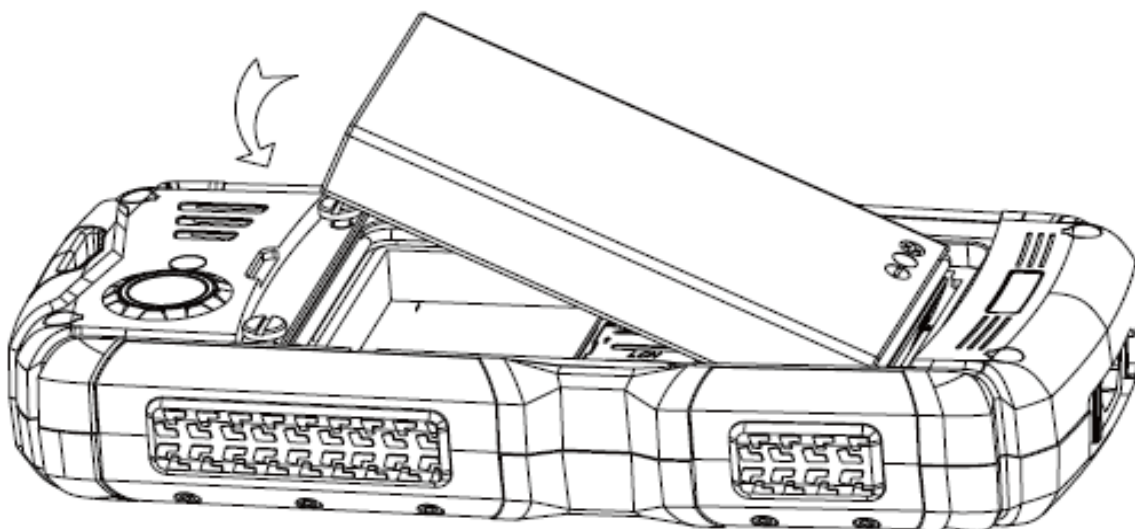
- Otevřete kryt baterie
- Vyměňte baterii
- Vyměňte baterii
- Vložte paměťovou kartu do slotu, který je umístěn nad otvory pro SIM karty
- Vyměňte fixaci paměťové karty pohybem „do prava“
- Zvedněte fixační mechanismus nahoru, čímž se uvolní prostor pro uložení paměťové karty
- Vložte paměťovou kartu do slotu logem nahoru a spojením vevnitř
- Spustíte fixační mechanismus karty
- Uzamkněte fixační mechanismus pohybem „do leva“. (Po úspěšném uzavření uslyšíte cvaknutí)

**Upozornění!** Mobilní telefon podporuje paměťové karty do velikosti 16 GB.

### 1.3 Nastavení a nabíjení baterie

1. Pro správnou instalaci baterie je třeba ji vložit kontakty směrem dolů a logem FlameFox k sobě. V případě, že je logo vzhůru nohama nebo vidíte informační popisky, pak je baterie vkládána špatně. V takovém případě hrozí nebezpečí poškození kontaktů;
2. Po správném vložení baterie uzavřete kryt a pevně jej připevněte jisticími šroubky.

**Upozornění!** Před instalací baterie je třeba odpojit napájecí zařízení. V opačném případě hrozí poškození telefonu.



#### 1.4 Nabíjení baterie

Před zahájením nabíjení baterie si pečlivě přečtete kapitolu „Návod k obsluze“ tohoto manuálu. Doporučujeme baterii zcela nabít ještě předtím, než přístroj uvedete do provozu. Připojte nabíječku do sítě a vložte microUSB konektor do odpovídajícího místa na těle telefonu (na schématu č. 16). V době nabíjení bude na obrazovce aktivována ikonka nabíjení (ve tvaru baterie) indikující úspěšný začátek procesu nabíjení. Doporučujeme neodpojovat baterii od nabíječky dříve, než bude se baterie zcela nabije. Ikonka indikující nabíjení se zcela zaplní až bude baterie zcela nabita a animace znázorňující proces nabíjení se zastaví.

**Upozornění!** v zájmu zachování funkčnosti baterie a prodloužení její životnosti postupujte podle níže uvedených pokynů:

- doporučujeme, abyste před prvním použitím telefonu připojili přístroj na 8-12 hodin k nabíječce, aby se baterie zcela nabila;
- nenabíjejte telefon za vysokých teplot vzduchu
- nenechávejte telefon neustále připojený k nabíječce: nabíjení zahajte až v okamžiku, kdy bude indikátor ukazovat nízký stav nabití baterie;
- nabíjejte telefon alespoň jedenkrát za týden i v případě, že baterie nebude zcela vybita v případě, že telefon nebudete delší čas používat.

**Upozornění!** Nesprávné připojení nabíječky může vést k vážnému poškození telefonu. Záruka se nevztahuje na jakákoliv poškození vzniklá v důsledku nesprávného používání přístroje a doplňků.



Moc Vás prosíme, abyste používali pouze ty nabíječky a napájecí kabely, které byly schváleny společností FlameFox. Používání neschválených nabíječek a napájecích kabelů může vést k výbuchu baterie a poškození přístroje. V zájmu úspory elektrické energie nenechávejte nabíječku připojenou do elektrické sítě, pokud není používána. Nabíječka nemá manuální vypínač přívodu elektrické energie, a proto je potřeba ji vypnout tak, že ji vytáhnete ze zásuvky, a tím ukončíte proces nabíjení telefonu.

## **2. Zapnutí a vypnutí přístroje**

### **2.1 Zapnutí**

Před zapnutím telefonu si pozorně přečtete kapitulu Návod k obsluze. Stiskněte a podržte tlačítko Zapnout/vypnout (na schématu č. 11) po dobu dvou vteřin. Pak dojde k zapnutí zařízení, o čemž se budete moci přesvědčit poté, co se na obrazovce objeví nápis „FlameFox“. Ke spuštění operačního systému dojde během několika vteřin.

**Upozornění!** pokud je přístroj v režimu spánku, pak postačí ke spuštění jen krátkodobé stisknutí tlačítka.

### **2.2 Vypnutí přístroje**

Pro úplné vypnutí přístroje stiskněte a přidržte tlačítko „Zapnout/vypnout přístroj“ (na schématu č.11), a poté se po krátkém čase přístroj sám vypne.

**Upozornění!** V případě nízkého stavu baterie může, po upozornění uživatele, dojít k automatickému vypnutí telefonu. V takovém případě mohou být všechna neuložená data ztracena. Abyste se vyvarovali ztrátě dat, uložte otevřené dokumenty, ukončete všechny otevřené aplikace a připojte telefon k nabíječce.

## **3. Ovládací menu přístroje**

Pro vstup do ovládacího menu přístroje stiskněte levou funkční klávesu nebo střed kurzoru. Ovládací menu přístroje má tyto části:

- Kontakty – zde jsou uloženy Vaše kontakty se seznamem jejich telefonních čísel a dalších údajů;
- SMS zprávy – zde je možné vytvářet SMS a MMS zprávy. Jsou zde také uloženy všechny příchozí a odchozí zprávy;
- Historie volání – toto menu zobrazuje informace o ztracených, odchozích a příchozích hovorech a také o zprávách;
- Fotoaparát – tato část menu umožňuje dělat fotografie a natáčet video;
- Multimédia – zde se Vám otevře přístup k multimediálním aplikacím nahraných v telefonu (audio a video přehrávač, diktafon, FM rádio, galerie fotografií a čtečka elektronických knih);
- Organizér – zde jsou umístěny další aplikace: budík, kalendář, kalkulačka, úkoly, datové připojení Bluetooth, svítidla a další;



- Hry – zde jsou umístěny instalované hry;
- Internet – toto menu umožňuje přístup k mobilnímu GPRS Internetu a službám mobilního operátora;
- Nastavení – toto menu umožňuje změnit nastavení telefonního přístroje.

### 3.1 Kontakty

Toto menu umožňuje spravovat kontakty, které jsou jednak uloženy na obou SIM kartách, a jednak v paměti telefonu. Nalevo od kontaktu je umístěna ikonka indikující, kde je kontakt uložen (na které SIM kartě nebo v paměti telefonu). Pro uskutečnění hovoru na požadované telefonní číslo stačí vybrat kontakt ze seznamu a stisknout tlačítko Volání (případně zahájit hovor z menu „Možnosti“). V menu, které se Vám otevře si zvolíte SIM kartu, ze které má být hovor uskutečněn. Menu „Kontakty“ uživatelům nabízí využití doplňujících možností. Pro vyvolání tohoto menu stačí stisknout levou funkční klávesu.

#### Výčet doplňkových možností:

- Zobrazit – umožňuje prohlédnutí informací o kontaktu;
- Volání - dává možnost zavolat na telefonní číslo za pomoci SIM1 nebo SIM2;
- Odeslat zprávu – možnost odeslat na telefonní číslo SMS nebo MMS zprávu;
- Odeslat vizitku – možnost odeslání kontaktních údajů prostřednictvím SMS, MMS nebo pomocí Bluetooth;
- Upravit – možnost změny informací o kontaktu;
- Odstranit – možnost odstranit (smazat) v kontaktech;
- Kopírovat – kopírování kontaktu do paměti telefonu, nebo na SIM1/SIM2 nebo do souboru;
- Nastavení telefonního seznamu – doplňující možnosti nastavení v menu „Kontakty“;
- Přidat nový kontakt – možnost přidat nový kontakt do telefonního seznamu;
- Označit několik kontaktů – umožňuje vybrat několik kontaktů pro hromadné odeslání pomocí SMS zprávy nebo pomocí Bluetooth;
- Skupiny volajících – sjednocení kontaktů uložených v paměti telefonu do skupin;
- Přemístění – umožňuje přemístit kontakt z paměti telefonu na SIM karty nebo opačně;
- Černá listina – přidání kontaktu na seznam nechtěných kontaktů.

#### Přidání nového kontaktu

Pro přidání nového kontaktu je potřeba v menu zvolit možnost „Přidat nový kontakt“. Při ukládání nového kontaktu Vám bude nabídnuta možnost uložit kontakt na jednu ze SIM karet nebo do paměti telefonu. Věnujte pozornost tomu, že při ukládání kontaktu na SIM kartu existuje řada omezení tohoto procesu, a Vy tak můžete na SIM kartu uložit pouze jméno kontaktu a jeho telefonní číslo. Při vytváření kontaktu v paměti telefonu máte možnost uvést jméno kontaktu, jeho telefonní číslo, emailovou adresu, a nastavit i individuální vyzvánění pro hovory přicházející od tohoto kontaktu. Pro uložení těchto informací je potřeba po jejich zadání vybrat možnost „Uložit“.





## Skupiny volajících

Tato část menu umožňuje vytvářet a měnit skupin kontaktů podle přání uživatele. Pro vstup do této sekce je potřeba v menu „Kontakty“ zvolit možnost „Skupiny volajících“. Pak se Vám otevře požadované menu. V něm můžete přidávat skupiny, dát skupině jméno a vyzváněcí melodii. V menu také najdete seznam skupin volajících a měnit ho.

**Upozornění!** Skupiny volajících lze vytvářet pouze z kontaktů uložených v paměti telefonu.

## Nastavení telefonního seznamu

Do této sekce menu získáte přístup tak, že si otevřete možnosti v menu „Kontakty“. Sekce „Nastavení“ má tyto volby:

- stav paměti zobrazuje informace o množství kontaktů uložených na každé SIM kartě i v paměti telefonu;
- rychlá volba – aktivní funkce rychlého vytočení telefonního čísla. Výběr čísla pro volbu rychlého vytočení se realizuje pomocí stisknutí kláves 2-9. Pro výběr čísel pro rychlé vytáčení zvolte možnost „Zvolte číslo“ a přiřaďte telefonnímu číslu ze seznamu jedno z čísel na klávesnici. Pro využití funkce rychlého vytáčení je potřeba stisknout požadovanou klávesu v menu vytáčení telefonního čísla a chvíli ji nechat stisknutou. Pak Vám bude nabídnuta možnost provést hovor ze zvolené SIM karty;
- fixní volba čísel – ovládání seznamu kontaktů pro fixní volbu čísel;
- kopírování kontaktů – možnost zkopírovat kontakty ze SIM karty do paměti telefonu a také z jedné SIM karty na druhou;
- přemístění kontaktů – možnost přemístit kontakty ze SIM do paměti telefonu a naopak, a také z jedné SIM karty na druhou;
- smazat vše – možnost smazat kontakty ze SIM1 a SIM2 nebo z paměti telefonu. **Upozornění!** S touto funkcí je třeba nakládat velice opatrně.
- Uložit do – výběr místa pro defaultní ukládání kontaktů (paměť telefonu nebo SIM karta).

## 3.2 Zprávy

Menu „Zprávy“ umožňuje vytvářet textové SMS zprávy a multimediální MMS zprávy a ovládat zprávy uložené v paměti telefonu nebo na SIM kartách.

Menu „Zprávy“ má tyto sekce a složky:

- Napsat zprávu – vytváření textových (SMS) a multimediálních (MMS) zpráv;
- Příchozí pošta – složka se všemi příchozími zprávami;
- Odesílané zprávy – zde jsou uloženy všechny zprávy, které jsou ve fázi odesílání;
- Koncepty – složka s rozepsanými zprávami;
- Odeslané zprávy – složka s odeslanými zprávami;
- Šablony – zde jsou uloženy šablony univerzálních zpráv;





- „Interactive Cell Broadcast“ v této sekce máte možnost ovládat zprávami ve formátu „Interactive Cell Broadcast“. Tuto možnost Vám nabízí Váš mobilní operátor (název i formát této služby se liší podle operátorů) Prověřte, zda Váš operátor tuto možnost nabízí;
- Nastavení – nastavení sekce Zpráv.

## Vytváření zpráv

Můžete vytvářet různé typy zpráv, podle svých potřeb. K jejich vytváření zvolte možnost „Napsat zprávu“ i požadovaný typ (SMS nebo MMS).

## Psaní SMS zpráv

Pro psaní SMS zpráv je potřeba odpovídající volbu v menu „Napsat zprávu“. Pak je třeba napsat zprávu za použití standardních kláves. Při psaní SMS zprávy Vám budou zpřístupněny následující možnosti:

- odeslat – odeslání zprávy v aktuální podobě;
- přidat šablonu – možnost využít jednu z mnoha připravených šablon textových zpráv;
- vložit symbol – vložení symbolu do textu zprávy;
- způsob vkládání – výběr požadované metody textu (pouze velká písmena, záhlaví, kurzíva, pouze čísla);
- jazyk psaní – přepínání mezi řadou jazyků;
- pokročilé – přidání do textu zprávy telefonního čísla nebo jména z Kontaktů;
- uložit – možnost uložit zprávu do Konceptů pro následné dokončení a odeslání. Pro odeslání SMS je třeba zvolit možnost „Odeslat“, a pak je možné ručně zadat telefonní číslo adresáta nebo číslo vybrat ze seznamu v Kontaktech.

## Vytvoření MMS zprávy

Pro vytvoření MMS zprávy je třeba zvolit odpovídající možnost v menu „Napsat zprávu“. Při vytváření MMS zprávy Vám budou nabídnuty následující možnosti:

- odeslat – odeslání zprávy v její aktuální podobě;
- vložit symbol – vložení symbolu do textu zprávy;
- způsob vkládání – výběr požadované metody textu (pouze velká písmena, záhlaví, kurzíva, pouze čísla);
- jazyk psaní – přepínání mezi řadou jazyků;
- přidat obrázek – možnost přidat do zprávy obrázek;
- přidat zvuk – možnost vložit do zprávy hudební soubor;
- přidat video – možnost vložit do zprávy video-soubor;
- přidat předmět – vytvoření předmětu zprávy;
- parametry snímků – přidání snímku prezentace, volba pořadí snímků, nastavení doby zobrazení snímku;
- pokročilé – přidání šablony snímku nebo dalšího souboru;
- uložit – možnost uložit zprávu do Konceptů pro následné dokončení a odeslání.



- uložit jako šablonu – uložení zprávy pro následné využití jako šablony zprávy. Pro odeslání MMS je třeba zvolit možnost „Odeslat“, a pak je možné ručně zadat telefonní číslo adresáta nebo číslo vybrat ze seznamu v Kontaktech.

## **Nastavení zpráv**

Tato sekce menu umožňuje specifické nastavení pro SMS a MMS zprávy odesílaných z telefonu a dokonce i pro každou SIM kartu.

### **Nastavení SMS zpráv.**

V této části menu můžete nastavit následující parametry:

#### **SIM1 a SIM2:**

- profil – výběr profilu SMS a nastavení adresy centra odesílání textových zpráv (obvykle je zadán automaticky);
- doba platnosti – nastavení časového intervalu, během kterého se bude centrum posílání zpráv snažit doručit SMS adresátovi v době jeho nedostupnosti;
- typ zprávy – výběr typu textové zprávy (text, fax, stránka textu);
- informace o doručení - aktivace/deaktivace informace o přijetí zprávy
- způsob odeslání – aktivace/deaktivace možnosti odeslání zprávy pomocí Centrum odesílání SMS;
- priority připojení – nastavení priorit GPRS a hlasových volání (priorita GSM, priorita GPRS, pouze GSM);
- hlasová zpráva – nastavení služby „Hlasová zpráva“.
- status paměti - informace o počtu zpráv uložených v paměti SIM karty a paměti telefonu;
- počítadlo SMS – informace o množství obdržených a odeslaných zpráv;
- uložení odeslaných zpráv – aktivace/deaktivace možnosti uložení odchozích zpráv;
- uložit na – výběr místa, kam budou zprávy ukládány (SIM1, SIM2 nebo paměť telefonu).

### **Nastavení MMS zpráv**

- nastavení účtu – nastavení parametrů uživatelského účtu pro příjem multimediálních zpráv (obvykle jsou tyto parametry nastaveny automaticky);
- obecná nastavení – jsou rozdělena do několika částí, umožňujících nastavit parametry vytváření, odesílání a příjmu MMS;
- vytváření – nastavení doby zobrazení snímků, režim vytvoření automatického podpisu;
- odesílání – nastavení intervalu platnosti zprávy, požadavek potvrzení o doručení, odesílání potvrzení o přijetí zprávy, nastavení priorit, času doručení, uložení odeslaných zpráv;
- příjem – nastavení parametrů příjmu MMS v místní síti operátora a v režimu roamingu, filtry příjmu zpráv, odesílání potvrzení o přijetí zprávy;
- uložit do – nastavení parametrů ukládání MMS (do paměti telefonu nebo na paměťovou kartu);
- status paměti – zobrazení informace o využití kapacity vnitřní paměti telefonu a o kapacitě paměťové karty.



### **Nastavené servisních zpráv**

Toto menu umožňuje nastavit konkrétní specifikaci servisních zpráv uvnitř mobilní sítě. Tato nastavení nabízejí následující možnosti:

- doručení – dovolit/zakázat doručování servisních zpráv;
- ukládat servisní zprávy – automatický příjem/odmítání služebních zpráv nebo jejich ukládání podle požadavků uživatele.

### **3.3 Volání**

Menu „Historie volání“ obsahuje veškerou informaci o nepřijatých, odcházejících a příchozích hovorech pro SIM1 i SIM2. Toto menu také zobrazuje informace o délce hovorů realizovaných z obou SIM karet. Menu obsahuje také řadu doplňujících možností (dostupných v každé sekci tohoto menu, a odkrývajících se při stisknutí levé funkční klávesy):

- zobrazit – prohlížení informací o čase a délce hovoru;
- zavolat – volání na číslo kontaktu (nebo čísla), informace o kterém jsou zobrazeny v menu „Historie volání“;
- odeslat zprávu – možnost odeslat SMS nebo MMS zprávu na číslo z historie volání;
- uložit do telefonního seznamu – přidání nového telefonního čísla do kontaktů buď do paměti SIM karty nebo do paměti telefonu;
- přidat do seznamu zakázaných čísel – přidání čísla do seznamu zakázaných čísel;
- odstranit – vymazání informací o volání.

### **3.4 Fotoaparát**

Telefon má zabudovaný fotoaparát s rozlišením 2 Mp. Režim snímání se aktivuje hned po stisknutí tlačítka „Fotoaparát“. Pro vytvoření snímku je třeba stisknout středové tlačítko kurzoru. Fotografie je možné ihned po jejím vytvoření buď uložit do paměti přístroje či na paměťovou kartu, a nebo ji hned vymazat.

#### **Možnosti menu Fotoaparát:**

- fotografie – prohlížení fotografií uložených v paměti přístroje nebo na paměťové kartě;
- nastavení fotoaparátu – nastavení blesku, zvuku uzávěrky, expozice, kontrastu, rychlosti snímání nebo času;
- nastavení obrazu – nastavení velikosti obrátka a jeho kvality, výběr režimu pro nastavení vyvážení bílé barvy (automatický režim nebo nabídka přednastavených režimů), režimu scény (automatický režim nebo snímání v nočním režimu);
- nastavení efektů – výběr různých efektů pro zobrazení (sépie, inverze, černobílá apod.);
- úložiště – výběr místa, kam budou fotografie ukládány (vnitřní paměť telefonu nebo paměťová karta);



- obnovit výchozí – uvedení do defaultního nastavení systému

### **3.5. Multimédia**

Tato část otevírá přístup k multimediálním aplikacím instalovaným v telefonu.

#### **Fotoaparát**

Podrobný návod na používání fotoaparátu je uveden výše.

#### **Videokamera**

Videokamera umožňuje natáčet videosnímky. K zahájení natáčení stačí stisknout středové tlačítko kurzoru. Nově natočený videosnímek je možné ihned smazat nebo uložit do paměti přístroje či na paměťovou kartu.

**Upozornění!** Vnitřní paměť přístroje není dostatečně velká aby bylo možné ukládat do ní velké videosnímky. Proto nastavte paměťovou kartu jako místo, kam budou ukládány natočená videa.

Možnosti menu videokamery:

- nastavení videokamery – aktivace/deaktivace nočního režimu natáčení, nastavení expozice a frekvence snímání;
- nastavení efektů – výběr z různých efektů pro video natáčení (sépie, inverze, černobíle apod.);
- úložiště - výběr místa, kam budou fotografie ukládány (vnitřní paměť telefonu nebo paměťová karta);
- obnovit výchozí – uvedení do defaultního nastavení systému

#### **Záznam zvuku**

Diktafon umožňuje nahrávat zvuky i řeč člověka. Pro zahájení nahrávání je třeba zvolit možnost „Nová nahrávka“ v menu možností. Pro zahájení poslechu souboru nebo výběr požadovaného souboru je třeba otevřít menu Možností, kde je možné zvolit přehrávání nebo otevřít kompletní seznam uložených nahrávek (v menu Seznam). Doporučujeme, abyste všechny nahrávky vytvořené pomocí diktafonu ukládali na paměťovou kartu, protože kapacita vnitřní paměti přístroje je omezená. V menu Možnosti jsou také dostupné funkce změny úložiště a volba kvality nahrávky (nízká nebo vysoká).

#### **Přehrávač médií**

Přehrávač médií umožňuje poslouchat hudbu a dívat se na video. Doporučujeme, abyste všechny hudební i video soubory ukládali na paměťovou kartu, protože kapacita vnitřní paměti přístroje je omezená.



## Části menu Přehrávače médií

- nyní se přehrává – přehrávání posledního přidaného audio/video souboru;
- všechny skladby – zde je zobrazen seznam všech audio-souborů uložených v paměti přístroje nebo na paměťové kartě;
- všechna videa - zde je zobrazen seznam všech video-souborů uložených v paměti přístroje nebo na paměťové kartě;
- hudební seznamy – v tomto menu je zobrazen seznam playlistů vytvořených uživatelem. Také zde můžete vytvořit nový playlist a vybrat úložiště playlistu (telefon nebo paměťová karta).

Pro zahájení přehrávání audio souborů je třeba postupovat následujícím způsobem:

- otevřete složku Všechny skladby
- pak otevřete Možnosti a zvolte Obnovit;
- přehrávač automaticky vyhledá všechny dostupné souborů uložených v paměti přístroje
- pro přehrání souboru stiskněte středové tlačítko kurzoru.

Pro pozastavení přehrávání stiskněte středové tlačítko kurzoru. Pro přechod mezi soubory stačí na kurzoru stisknout tlačítka „doleva“ nebo „doprava“.

Pro zvýšení nebo zmenšení hlasitosti přehrávání je třeba stisknout horní a spodní tlačítka kurzoru.

Pro zahájení přehrávání video souborů je třeba postupovat následujícím způsobem:

- otevřete složku „Všechna videa“;
- otevřete menu „Možnosti“ a zvolte „Obnovit“;
- přehrávač automaticky vyhledá všechny dostupné souborů uložených v paměti přístroje
- pro přehrání souboru stiskněte středové tlačítko kurzoru.
- Pro pozastavení přehrávání stiskněte středové tlačítko kurzoru. Pro přechod mezi soubory stačí na kurzoru stisknout tlačítka „doleva“ nebo „doprava“.

Pro zvýšení nebo zmenšení hlasitosti přehrávání je třeba stisknout horní a spodní tlačítka kurzoru.

## Nastavení Přehrávače médií

Nastavení přehrávače médií se objeví na obrazovce přehrávání souborů. Pro jeho vyvolání je třeba vstoupit do menu „Možnosti – nastavení přehrávače“:

- náhodně – aktivace/deaktivace přehrávání hudby nebo videa v náhodném pořadí;
- opakování – výběr možností automatického přehrávání souborů (jeden soubor nebo všechny soubory);
- přehrávání na pozadí – aktivace/deaktivace přehrávání hudby/video v režimu na pozadí;
- zvukové efekty – zapnutí/vypnutí funkce Ekvalizér s různými přednastavenými možnostmi.



## **FM-rádio**

Rádio Vám dává možnost poslouchat regionální radiostanice v místě, kde se nacházíte. Pro zahájení poslechu FM rádia je třeba připojit sluchátka.

### **Možnosti FM rádia:**

- automatické hledání – automatické hledání a ukládání radiostanic s kvalitním signálem;
- seznam stanic - seznam všech stanic uložených v paměti přístroje. Stanice ze seznamu je možné vyvolávat, mazat a přejmenovávat;
- manuální zadání – samostatné zadání frekvence hledané radiostanice;
- přehrávání na pozadí – aktivace/deaktivace přehrávání hudby/video v režimu na pozadí;
- hlasitý poslech – aktivace/deaktivace hlasitého přehrávání pomocí zabudovaného reproduktoru;
- rychlé hledání – aktivace/deaktivace možnosti rychlého hledání následující stanice s kvalitním signálem (hledání zahájíte stiskem tlačítek „doleva“ nebo „doprava“ na kurzoru). Pro zahájení přehrávání zvolené stanice stiskněte středové tlačítko kurzoru. Pro úpravu frekvence stiskněte na kurzoru tlačítka „doleva“ nebo „doprava“. Všimněte si, že při zapnutí funkce rychlé hledání (při stisku tlačítka „doleva“ nebo „doprava“) dojde k přepínání mezi radiostanicemi. Pro zvýšení nebo snížení hlasitosti přehrávání stiskněte na kurzoru tlačítka „nahoru“ nebo „dolů“.

**Upozornění!** Pro poslech rádia musíte mít zapojená sluchátka. Bez jejich zapojení je poslech rádia nemožný.

## **Obrázky**

Galerie umožňuje prohlížet všechny obrázky uložené v paměti telefonu nebo na paměťové kartě. Po otevření složky Všechny obrázky budou soubory zobrazeny v miniaturních ikonkách. Pro prohlížení obrázků na celé obrazovce je třeba zvolit miniaturní ikonku obrázku a stisknout středové tlačítko kurzoru.

Kromě prohlížení obrázků v menu „Možnosti“ je tu také možnost posílání obrázků jako MMS zprávu nebo jejich sdílení pomocí sítě Bluetooth, dále nastavení obrázků jako tapet nebo podkladového obrázku při zapínání/vypínání přístroje, přejmenování obrázků, mazání obrázků, změna jejich uspořádání v seznamu a také prohlížení informací o obrázcích.

## **E-knihy**

Tato funkce umožňuje prohlížet e-knihy a textové soubory uložené ve formátu txt. Pro čtení knihy nebo prohlížení souboru je třeba je uložit do paměti přístroje nebo na paměťovou kartu a otevřít je v požadované složce. Během čtení e-knih můžete v menu „Možnosti“ využít následující funkce:

- změna velikosti písma;
- parametry listování;
- nastavení automatického listování;
- rychlost automatického listování.



### **3.6 Organizér**

Organizér nabízí řadu užitečných aplikací:

- budík – umožňuje nastavit na telefonu budík s požadovaným počtem opakováním v určitém čase, opakování v určité dny (jedenkrát, každý den, v určité dny), nastavení melodie budíku podle požadavků uživatele (buď uložené v systému telefonu, nebo z paměťové karty), a také zvolit typ upozornění (vibrace a zvuk, pouze zvuk, pouze vibrace);
- kalendář – aplikace zobrazující informace o aktuálním datu (aktuálnost závisí na datu, které bylo nastaveno na začátku). Podle požadavku je možné zvolit zobrazení v režimu měsíce nebo týdne. Tato aplikace také umožňuje přidávat poznámky a upomínky k určitým dnům podle potřeb uživatele;
- kalkulačka – možnost používat telefon pro matematické výpočty;
- úkoly – aplikace umožňuje nastavování textových upomínek;
- světový čas – aplikace ukazuje informace o aktuálním čase v různých městech světa;
- konverze valut – aplikace pro konverzi valut. Koeficient konverze je zadávána uživatelem;
- stopky – aplikace umožňující měření času s přesností a setiny vteřiny. Podle potřeb uživatele je možné nastavit dva druhy stopek;
- průzkumník . Aplikace pro správu souborů v paměti telefonu i na paměťové kartě;
- Bluetooth – nastavení bezdrátového sdílení dat mezi přístroji;
- svítidla aktivace/deaktivace diodové svítidly. Svítidlo je možné také zapnout/vypnout stiskem středového tlačítka kurzoru na 5 vteřin.

### **3.7. Hry**

Zde se nacházejí dvě hry – Hádanka a Kouzelné suši.

Hádanka představuje jakousi mozaiku, kterou je třeba složit do jednoho obrázku, aby hráč mohl přejít na vyšší úroveň.

Kouzelné suši – to je hádanka ze série her Tři v řadě. V průběhu hry je třeba sbírat k sobě stejné obrázky, která po sebrání dohromady shoří a dojde k načtení bodů. Hraje se na čas.

### **3.8 Internet**

Zde je možné využít služeb mobilního GPRS Internetu díky které je možné získat přístup k mobilním verzím webových stránek. Pro využívání této služby je potřeba otevřít záložku Internet. Abyste mohli přejít na potřebnou webovou stránku, je třeba napsat její adresu do pole „Zadání odkazu“. Menu Internet také umožňuje okamžitý přístup k nastavené domácí stránce, záložkám, prohlízet nedávno otevřené stránky, a také si nastavit možnosti internetového prohlížeče. Sekce Nastavení obsahuje následující oddíly:



- účet – zde je možné nastavit si defaultní profil uživatele. Vezměte na vědomí, že je možné zvolit pouze předem nastavené profily;
- možnosti prohlížeče – zde je možné vymazat dočasně stažené soubory a identifikační údaje;
- doplňkové nastavení – nastavení časového termínu pro otevření webové stránky, aktivace/deaktivace ukládání obrázků a dočasných souborů;
- zabezpečení – prohlídka a správa bezpečnostních certifikátů. Upřesnění nastavení a specifik používání služby si můžete zjistit u Vašeho mobilního operátora. Struktura a obsah menu se liší v závislosti na SIM kartě a podle mobilního operátora v každé zemi.

**Upozornění!** Využití některých služeb a možností může vyžadovat další úhradu. Tarify si upřesněte na informacích Vašeho mobilního operátora.

### **3.9. Nastavení**

V tomto menu si můžete svůj přístroj nastavit a definovat požadované parametry tak, aby pro Vám bylo používání Vašeho telefonu maximálně příjemným.

Jednotlivé sekce menu „Nastavení“

- nastavení telefonu
- uživatelské profily
- nastavení hovorů
- konektivita
- nastavení zabezpečení
- obnovit nastavení

#### **Nastavení telefonu**

Nastavení obecných parametrů Vašeho telefonu.

Možnosti menu „Nastavení telefonu“:

- jazyk – výběr jazyka operačního systému;
- čas a datum – nastavení časové zóny, přesného času a data a formátu jejich zobrazení;
- zobrazení – nastavení tapet, jasu podsvícení obrazovky, časové prodlevy při blokování obrazovky, animace při spuštění a vypnutí telefonu, zobrazení data a času na hlavní obrazovce, typ zobrazovaných hodin;
- preferovaný jazyk psaní- výběr požadovaného jazyka pro psaní;
- písmo – volba velikosti písma (velké, střední, malé);
- vyhrazené klávesy– nastavení kláves kurzoru pro pohyb po obrazovce.

#### **Uživatelské profily**





Nastavení profilů umožňuje vytvořit speciální zvukové pro různé situace. V nastavení si můžete měnit hlasitost vyzvánění, nastavit si vyzváněcí melodie pro hovory a zprávy, aktivovat tichý režim a mnoho dalších věcí.

Pro volbu profilu je třeba vybrat jej a stisknout středové tlačítko kurzoru. V možnostech měnu „Uživatelské profily“ můžete pracovat s funkcemi aktivace zvukového profilu, jeho nastavení a změna nastavení.

### **Funkce měnu „Nastavení telefonu“:**

- typ upozornění – nastavení typu upozornění (pouze melodie, pouze vibrace, vibrace a melodie, melodie po vibraci);
- typ vyzvánění – nastavení vyzvánění (opakovaně nebo pouze jednou);
- vyzvánění – nastavení konkrétní melodie pro příchozí hovory;
- hlasitost vyzvánění – nastavení hlasitosti vyzvánění;
- zpráva – nastavení konkrétního signálu o příchozí zprávě;
- hlasitost zprávy – nastavení hlasitosti signálu o příchozí zprávě;
- klávesnice – nastavení zvuku při stisknutí klávesy (bez zvuku, zvuk, tón);
- hlasitost klávesnice – nastavení hlasitosti zvuků klávesnice při stisku klávesnice.
- zapnutí – nastavení konkrétního signálu při zapnutí telefonu;
- vypnutí – nastavení konkrétního signálu při vypnutí telefonu;
- systémová upozornění – zapnutí/vypnutí signálu systémových upozornění.

### **Volání**

Toto menu umožňuje nastavit si množství aktivních SIM karet, možnosti přidržného hovoru, přesměrování hovorů, odmítnutí hovoru, přepínání mezi hovory a také zadat doplňitelné parametry nastavení.

- SIM-karty – aktivace/deaktivace využívaných SIM kart. Je možné ponechat aktivní obě SIM karty, nebo jen SIM1/SIM2.
- volání ze SIM1 a SIM2 – nastavení možností zobrazení telefonního čísla, nastavení parametrů čekání, přesměrování hovor a podržení hovoru:
  - přidržení hovoru – aktivace/deaktivace možností uvedení druhého příchozího hovoru na režim čekání;
  - přesměrování hovoru – aktivace parametrů přesměrování příchozích hovorů (všechny hovory, pokud je uživatel nedostupný, pokud je číslo obsazeno, přesměrování všech informačních hovorů nebo změna nastavení přesměrování hovorů);
  - zakázané volání – nastavení možností zakázaných odchozích hovorů (všechny hovory, mezinárodní hovory) i příchozí (všechny hovory, roaming). Také možnost nastavení změny všech omezení a změny hesla pro nastavení zákazů.
  - přepínání linek – přepnutí z linky č.1 na linku č.2 a naopak.



**Upozornění!** služby vyčkávání na lince, přesměrování a zákaz volání jsou nabízeny mobilními operátory a mohou být nedostupné v různých regionech.

### **Sekce menu „Doplňky“:**

- zakázaná čísla – aktivace/deaktivace zákazu příjmu hovorů od uživatelů ze seznamu zakázaných a také přidání čísel na seznam a správa seznamu;
- automatické vytáčení čísla – aktivace/deaktivace možnosti automatického vytáčení čísel;
- zobrazení času volání - aktivace/deaktivace zobrazení času volání;
- připomínání času — aktivace/deaktivace možnosti připomenutí času volání a parametrů připomínky (ne připomínat, jednou nebo periodicky);
- automatické přijetí hovoru – aktivace/deaktivace možnosti automatického přijetí hovoru za pomoci kterékoliv klávesy.

### **Sítě**

Tato část menu umožňuje nastavení prioritní sítě a datového připojení pro používané SIM karty.

### **Sekce menu:**

- SIM1/SIM2 – menu umožňuje nastavit volby sítě pro obě SIM karty instalované v telefonu. Možnosti menu umožňují připojovat se ke kterékoliv síti (automaticky nebo manuálně), a také zvolit preference u mobilních operátorů z předdefinovaného seznamu.

**Upozornění!** V místní síti je síť vybírána automaticky bez nutnosti zapojení uživatele.

- priorita GPRS – nastavení priorit datového připojení pomocí GPRS nebo volání;

### **Datové připojení**

Menu umožňuje zvolit SIM kartu pro defaultní datové připojení a nastavení uživatelských profilů pro data.

- SIM datového připojení – volba SIM pro datové připojení a využití GPRS připojení podle potřeb uživatele;
- uživatelské účty – nastavení uživatelských profilů pro využití dalších služeb (MMS, WAP, GPRS). Většina těchto nastavení je v telefonu nastavena automaticky.

### **Zabezpečení**

Menu umožňuje nastavit parametry požadavku na uvedení PIN pro obě SIM, požadavek hesla, změna hesla pro vstup do přístroje.



Sekce menu „Zabezpečení“:

- zabezpečení SIM1/2 – nastavení požadavku PIN, a jeho změny;
- požadavek PIN – aktivace požadavku PIN pro SIM1 nebo SIM2;
- změnit PIN – změna PIN kódu;
- změnit PIN2 – změna PIN2.
- heslo pro přístup do telefonu – aktivace/deaktivace hesla při zapnutí telefonu a změna tohoto hesla. Toto heslo nemá žádný vztah k PIN kódu;

**Upozornění!** Pokud se stane, že zapomenete heslo telefonu, pak jeho odblokování bude možné pouze v servisním centru a veškerá data budou ztracena!

- certifikáty – v této části menu jsou uloženy certifikáty pro připojení k internetu.

### **Změna nastavení**

Změna všech zásadních nastavení a návrat k defaultnímu nastavení telefonu. Pro návrat telefonu do defaultního nastavení je třeba zadat heslo 1122.

## **4. Volání**

### **Volba čísla**

Při volání telefonního čísla z telefonu TM-511R je možné:

- využít menu kontakty (postup je podrobně popsán v kapitole 3.1);
- zadat volané číslo ručně.

Pro volbu požadovaného čísla použijte klávesy nacházející se po hlavní obrazovkou. Pak stiskněte tlačítko „Volání“ a zvolte SIM kartu, pomoc které bude hovor uskutečněn.

**Upozornění!** V určitých případech, především při pobytu v zahraničí a využití roamingových služeb není možné volat čísla zapsaná ve formátu 9 číslic, bez znaku mezinárodního volání a kódu země. V případě, že budete volat účastníka z České republiky musí být jeho telefonní číslo zapsáno takto: +420 555 555 555). V případě jiných zemí se formáty mohou lišit. Podrobnosti si zjistěte u svého mobilního operátora.

### **Další možnosti dostupné při telefonickém hovoru:**

- vypnutí zvuku– vypnutí mikrofonu v telefonu;
- hlasitost – ovládání hlasitosti volání;
- diktafon – nahrávka probíhajícího hovoru;
- přidržení hovoru – probíhající hovor bude přidržen a je možné volat jiné číslo nebo přijmout druhý hovor;



- nové volání – možnost zadání nového čísla pro uskutečnění hovoru;
- kontakty — vstup do telefonního seznamu;

**Upozornění!** (Probíhající hovor ukončíte stisknutím tlačítka „Ukončit hovor“ (na schématu č. 11).

## **Přijetí hovoru**

Pro přijetí příchozího hovoru stačí stisknout tlačítko „Volání“ (na schématu č. 5). V době příchozího hovoru můžete vyzváněcí melodii vypnout a hovor odmítnout.

## **5. Možné poruchy a způsoby jejich odstranění**

Informace uvedené níže Vám mohou pomoci odhalit a odstranit ty nejčastější komplikace při užití jak telefonu, tak i jeho programů, s nimiž se můžete setkat.

Pokud byste při užívání telefonu setkali s některými z níže uvedených problémů, je třeba pokusit se nejprve vyřešit problémy samostatně pomocí těchto rad a doporučení. V případě, že Vám tato doporučení nepomohou, obraťte se s žádostí o podporu na společnost FlameGroup nebo navštivte autorizované servisní středisko.

Ještě předtím, než přistoupíte k jakýmkoliv dalším krokům, prověřte:

- zda máte nabitou baterii;
- restartujte telefon a prověřte, zda problémy přetrvávají;
- prověřte, zda byl přístroj správně nastaven.

Pokud jste se dopustili chyb při nastavování přístroje nebo si nejste jistí správností Vašeho nastavení, pokuste se vrátit přístroj do původního nastavení:

- vejděte do menu přístroje;
- otevřete menu „Nastavení telefonu“;
- zvolte možnost „zrušit všechna nastavení“;
- v průběhu těchto kroků budete vyzváni, abyste zadali číselné heslo 1122.

## **Poruchy v práci paměťové karty**

Pokud dochází k poruchám ve fungování paměťové karty umístěné v telefonu, jedná se zpravidla o karty samotné. Proto napřed prověřte, zda je v pořádku paměťová karta, a v případě potřeby se obraťte na výrobce karty.

Také doporučujeme, byste podnikli následující kroky:

- přesvědčte se, zda je karta vložena do správného slotu;
- přesvědčte se, zda je karta vložena do slotu správnou stranou;
- je možné, že je karta poškozena; zkuste prověřit její funkčnost v jiném přístroji;



- zkuste kartu z přístroje vyjmout, a vložit ji zpět;
- zkuste restartovat telefon;
- přečtete si v manuálu instrukce, jak kartu do přístroje vkládat.

### **Požadavek na zadání hesla**

Při zapnutí nebo v při jeho používání se objevuje požadavek na zadání jednoho z těchto hesel:

#### **Možné řešení problému**

<b>Heslo</b>	Heslo je požadováno při aktivaci funkce zablokování telefonu
<b>PIN kód</b>	Při prvním zapnutí telefonu po jeho koupi nebo v případě, že je aktivována funkce ověření PIN kódu, je třeba zadat PIN kód, který jste dostali společně se SIM kartou.
<b>PUK kód</b>	Když několikrát špatně zadáte PIN kód, tak zpravidla dochází k zablokování SIM karty. V takovém případě je třeba zadat kód PUK, který jste dostali od svého mobilního operátora společně se SIM kartou.
<b>PIN 2 kód</b>	Může být požadován pro přístup k určitým sekcím Menu nebo funkcím. PIN 2 kód jste obdrželi od svého mobilního operátora společně se svou SIM kartou. Další informace o PIN 2 kódu můžete získat od Vašeho mobilního operátora.

### **Telefon nejde zapnout**

- ověřte zda je baterie nabitá. Pokud ne, připojte telefon k nabíječce a nejméně 5 minut počkejte;
- stiskněte tlačítko zapínání a podržte jej nejméně 5 vteřin;
- v případě, že baterie nabitá je, stejně připojte telefon do nabíječky a celý postup zopakujte;
- obraťte se na technickou podporu výrobce nebo autorizovaný servis v případě, že se nedaří telefon zapnout ani po opakovaném nabíjení.

### **Telefon se vypíná ihned po zapnutí**



Je možné, že stav baterie Vašeho telefonu je velice nízký, a v takovém případě se systém automaticky sám vypíná, aby se předešlo úplnému vybití baterie a možné ztrátě informací a uložených dat. Pokuste se telefon zapnout znovu, ale napřed jej nechte nejméně 5 minut připojený k nabíječce a pak jej od nabíječky neodpojujte ani po zapnutí.

### **Baterie se rychle vybíjí**

- zkuste si nastavit šetrnější režim svícení obrazovky;
- baterie se rychleji vybíjí při práci za nízkých teplot.

### **Baterie se nenabíjí**

- ujistěte se, že nabíječka je připojena k funkční zásuvce. Když je nabíječka připojena do zásuvky, tak musí svítit kontrolní dioda;
- ujistěte se, že používáte správnou nabíječku, a ne nabíječku od jiného zařízení;
- baterie se nemusí nabíjet v případě, že je vystavena vysokým teplotám.

### **Problém s voláním nebo přijetím hovorů.**

#### **Upozornění o chybě v připojení do sítě**

- problém může být způsoben slabým signálem sítě. Přesuňte se na místo, kde je signál dostatečně silný;
- síť může být přetížena (to se stává na místech s velkou koncentrací uživatelů). Přesuňte se někam, kde je méně lidí;

#### **Nedaří se realizovat odchozí volání**

- přesvědčte se, že na místě je signál Vašeho mobilního operátora;
- přesvědčte se, nemáte aktivovanou funkci zákazu na uvedené číslo.

#### **Nedaří se přijmout příchozí hovory**

- přesvědčte se, že je telefon zapnutý;
- přesvědčte se, že jste na místě pokryté signálem mobilního operátora;
- přesvědčte se, že máte zaplacený své účty u svého mobilního operátora nebo dobitý kredit;
- přesvědčte se, že volané číslo není umístěno na černé listině.

#### **Druhý účastník Vás neslyší**

- přesvědčte se, že nemáte v nastavení zvolenu funkci blokování mikrofону;
- problém může být způsoben se slabým signálem mobilní sítě. Přesuňte se na místo, kde je signál dostatečně silný.



### **Zvuk hovoru je nekvalitní**

- přesvědčte se, že uvnitř přístroje nic neblokuje přístup k anténě;
- problém může být způsoben slabým signálem sítě. Přesuňte se na místo, kde je signál dostatečně silný.

### **Nedaří se zavolat na číslo uvedené v kontaktech**

- přesvědčte se, že telefonní číslo je správně zapsáno v souladu s místními standardy mobilních sítí;
- přesvědčte se, pro dané číslo nemáte aktivovanou funkci blokování hovorů.

### **Při zapnutí fotoaparátu se objevují chybová hlášení**

Pro používání fotoaparátu je třeba mít dostatečné množství volného místa v paměti telefonu a maximálně nabitou baterii. Pokud se při zapnutí fotoaparátu objevují chybová hlášení, vyzkoušejte následující kroky:

- dojte baterii na maximum;
- uvolněte místo v paměti telefonu tím, že některé soubory zkopírujete jinam nebo je vymažete;
- restartujte telefon.

Pokud toto problém nevyřeší, obraťte se na autorizované servisní centrum.

### **Nedaří se najít druhý přístroj pomocí sítě Bluetooth**

- přesvědčte se, že v přístroji je zapnuta bezdrátová síť Bluetooth;
- přesvědčte se, že je telefon „vidět“ (je zapnutá funkce „Být vidět“ v nastavení sítě Bluetooth);
- přesvědčte se, že funkce Bluetooth je zapnuta také na přístroji, ke kterému se snažíte připojit;
- přesvědčte se, že se oba přístroje, které se snažíte spojit pomocí sítě Bluetooth od sebe nejsou vzdáleny více, než 10 metrů.

### **Přístroj nepřehrává zvuk**

- přesvědčte se, v základním nastavení přístroje není vypnut zvuk;
- přesvědčte se, hlasitost je nastavena na maximální úroveň (nebo na úroveň, která Vám vyhovuje). Hlasitost zvuku zvýšíte použitím tlačítka pro její regulaci;
- přesvědčte se, že přehrávaný soubor není poškozen. Zkuste přehrát jiný soubor.

### **Podmínky převozu a uchovávání Vašeho telefonu**

Váš chytrý telefon může být v původním balení převážen v uzavřených transportních kontejnerech v teplotním rozmezí od -25 do +35°C s tím že přístroj bude chráněn před atmosférickými vlivy jako jsou vlhkost, přímé sluneční světlo a mechanickým poškozením. Podle „Prohlášení o shodě“ si přístroj uchovává funkčnost při působení těchto klimatických a mechanických faktorů:

## Flame Group SE

U Vodarny 3032/2a, 616 00 Brno, Czech Republic



FLAMEFOX

- teplota okolního vzduchu od  $-20^{\circ}\text{C}$  do  $+80^{\circ}\text{C}$ ;
- relativní vlhkost vzduchu 65% při  $+20^{\circ}\text{C}$  a do 80% při  $+25^{\circ}\text{C}$